

MA NUAL



KEO PEDALS

- 警告このLOOKペダルは、体重100 kg (220.5ポンド) 未満のサイクリストが使用することを前提に設計および最適化されています。
- 公道に出る前に、新しいペダルの機能に十分慣れておいてください。
- 停車した状態で新しいペダルの着脱を練習し、信号待ちや地面に足を着く必要があるあらゆる状況において、確実にペダルを外せるよう頭の中でシミュレーション（メンタルトレーニング）を行ってください。
- KEOクリートの素材は、KEOペダル本体と適合するように特別に研究・設計されています。LOOK KEO純正以外のクリートを使用すると、ペダルを深刻に損傷する恐れがあり、正常に機能しなくなる重大なリスクが生じます。
- このペダルを取り付けまたは使用する前に、この取扱説明書を最後までよくお読みになり、今後の参考のために大切に保管してください。LOOKペダルの取り付けや調整についてご不明な点がございましたら、正規販売店にお問い合わせください。
- LOOK社は、事前の予告なしに製品の仕様を変更する権利を留保します。

警告！

製品寿命・摩耗・点検義務について：LOOK製コンポーネントの寿命は、ライダーの体格や使用条件など、多くの要因によって異なります。衝撃や転倒、不適切な使用、あるいは一般的な過酷な使用は、コンポーネントの構造的な完全性を損ない、その寿命を著しく縮める原因となります。また、一部のコンポーネントは時間の経過とともに摩耗します。ひび割れ、変形、疲労や摩耗の兆候がないか、資格を持つ専門のメカニックに定期的に自転車の点検を依頼してください。点検によって、どんなに微小であっても変形、ひび割れ、衝撃の痕、あるいは応力の兆候が見つかった場合は、直ちにそのコンポーネントを交換してください。過度に摩耗したコンポーネントも同様に、直ちに交換する必要があります。点検の頻度は多くの要因に左右されますので、LOOK正規代理店にご相談の上、お客様に最適なスケジュールを決定してください。体重が85 kg (185ポンド) 以上の方は、特に注意を払い、ひび割れ、変形、その他の疲労や応力の兆候がないか、体重が85 kg未満の方よりも頻繁に自転車の点検を受けてください。

製品および構成部品の紹介

この度は、LOOK KEO スタンダードペダルをお買い上げいただき、誠にありがとうございます。

ペダルのパッケージには、以下の部品が含まれています。

ペダル 1ペア - KEO GRIP クリート 1ペア - ボルト 6本 - ワッシャー 6枚 - 取扱説明書 1部 - LOOK ステッカー 1枚

ペダルの取り付け

ペダルクランクがBSA (9/16x20) 規格であることを確認してください。

ペダルを取り付ける前に、クランクのネジ穴の内側を清掃し、グリスを塗布してください。

注意：ペダルには右用と左用があります。スピンドル（軸）にリング状のマークがある左ペダルは反時計回りに締め付け、右ペダルは時計回りに締め付けます。クランクの内側から8 mmの六角レンチ（クロモリ軸用）を差し込んで締め付けてください。推奨締め付けトルクは40 Nmです。

クリートの紹介と組み立て

注意：これらのクリートは、ごく短距離を歩く際の滑りリスクを軽減するように設計されています。長距離の歩行には絶対に使用しないでください。

底面図：クリートとペダルの接触面：

1：位置調整：3つの調整窓により、シューズのソール裏にクリートを取り付けることができます。窓は長方形になっており、左右に4 mm、前後に9 mmの範囲で調整可能です。これにより、ソール裏の正確な位置にクリートを配置できます。

2：プレート（6枚）

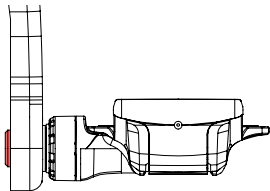
3：クリート固定ネジ（6本）：クリートに付属しているネジはM5x11です。4 mmの六角レンチまたはマイナスドライバーを使用して締め付けてください。

注意：インサート付きのソール裏にクリートを固定する場合は、シューズに付属している長めのネジか、販売店でキットとして入手可能な長めのネジを使用してください（LOOK 20mmネジキット 製品番号：DTPD/0151059）。

PEDAL INSTALLATION

警告： ペダルを取り付け、規定トルクで締め付けた後、アクスル（ペダル軸）の先端がクランクアームの内側から突き出ていないことを必ず確認してください。アクスルが突き出ていると、チェーン等と干渉して自転車のコンポーネントを損傷させたり、重傷または死亡に至る重大な事故を引き起こしたりするおそれがあります。

アクスルがクランクアームの内側に突き出ている場合は、クランクセットに付属のワッシャーが正しく装着されているか確認してください。これらのワッシャーは、ペダルとクランクアームの間に配置する必要があります（ワッシャーの個数や仕様などの詳細については、クランクセットの取扱説明書を参照してください）。



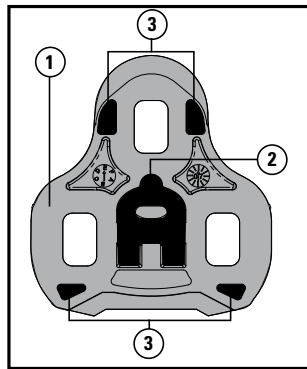
クリート・ペダル接触面：上面図

1：クリート本体

2：セッティングメモリー：この部品はシューズのソール裏にネジ留めされ、記憶された現在の調整位置を維持したままクリートを交換することができます。新しいクリートは、クリート交換時にもソール裏に固定されたまま残るメモリーパッド（タブ）にはめ込まれ、以前の設定がそのまま引き継がれます。

注：この機能は、ソールに専用の4つ目の長穴がある場合のみ使用できます。ソールにこの穴がない場合でも、メモリーパッドをクリートにはめ込んだままにしておけば、クリートを使用することは可能です。

3：ソール面滑り止め：これらのポリウレタン製パッドは、カーボンソールを使用している場合も含め、ソールとクリートの間で発生する滑りのリスクを軽減します。

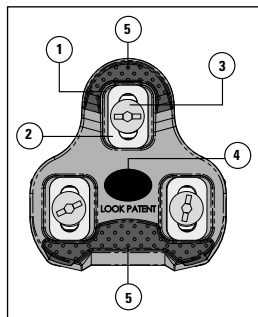
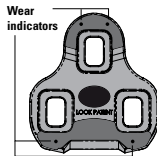


4：PAD（パッド）：クリートとペダルの間のガタつきを調整するためのパッドで、正常な動作のために不可欠です。

注意：セッティングメモリーを使用する場合、パッドはクリートをソールに取り付けた後、クリートの外側から装着する必要があります。クリート特有の形状と素材により、これが可能となっています（次項参照）。

5：滑り止めパッド：歩行時の滑りリスクを軽減するポリウレタン製のパッドです。

注意：パッドの摩耗インジケーター（目印）が1つでも露出した状態でクリートを使用することは非常に危険です（右図参照）。

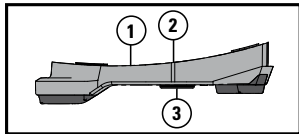


側面図

1：曲率半径：LOOKのクリートは150 mmの曲率半径を持っており、シューズを快適にするために不可欠な、ソールに必要な反り（カンバー）を与えています。このクリートを使用するシューズのソールも同様の曲率半径である必要があります。そうでない場合、クリートを固定した際にクリートが変形し、足を十分にサポートできなくなる恐れがあります。

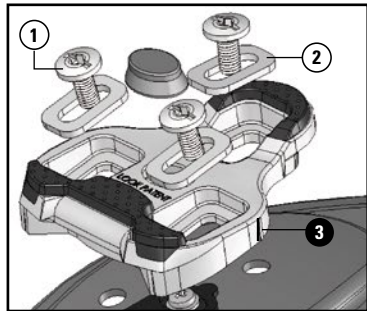
2：ペダル軸マーク：この基準マークは、クリートがペダルに装着された際のペダル軸の位置を示しています。

3：PAD（パッド）：上記の指示を参照してください。



• クリートの取り付け

注意：ペダルに装着する前に、クリートがシューズの裏に適切に締め付けられていることを確認してください。クリートを交換した後、自転車に乗る前には、ペダルのスプリングテンションが適切であることを必ず確認してください。ペダルが簡単に外れすぎたり、逆に外れにくすぎたりすると、転倒して重大な怪我につながる恐れがあります。クリートに付属（または推奨）されているネジ（1）とプレート（2）を使用して、クリートをシューズの底に固定してください。



クリートの位置調整

ステップ 1：左右の調整

クリートをシューズ裏の中央に配置します（ネジ穴が調整窓の中央にくるようにします）。

ステップ 2：前後の調整

クリートの基準マーク (3)（ペダル軸位置）が、母指球（親指の付け根の関節）の真下にくるように合わせるのが最適です（右図参照）。

ステップ 3：ネジの固定

位置が決まったら、必ずプレートを使用し、固定ネジでシューズに締め付けます（4 mm六角レンチまたはマイナスドライバーを使用）。締め付けトルクは 5.5 ~ 6 Nm です。

ステップ 4：試走と微調整

ペダルを装着して数メートル試走します。かかとがフレームに当たったり、足首や膝に違和感がある場合はクリートの角度を調整し、スムーズにペダリングできるまで繰り返します。

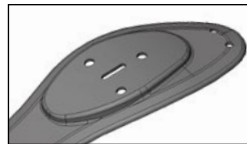
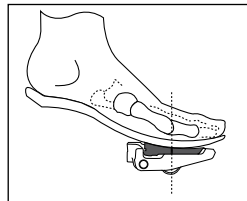
ステップ 5：最終確認

クリートの調整完了後、締め付けトルクが 5.5 ~ 6 Nm の範囲内にあるかを再度確認してください。

注意：公道を走行する前に、ビンディングペダルの着脱を必ず練習してください。ペダルの操作に慣れるまで、停車した状態で着脱を繰り返し、信号待ちなど地面に足を着く状況でスムーズに外せるよう、頭の中でシミュレーションを行ってください。

メモリータブの使用方法

メモリータブは、ソール中央に専用の長穴がある互換シューズでのみ使用可能です（右図参照）。

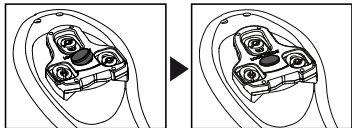


摩耗したクリート交換時のクリート取り付け：

シューズの中央に長穴があり、そこにネジが入っている場合はそれを緩めます。

クリートをメモリーパーツと一緒に取り付けますが、PAD（パッド）は外した状態にしておきます。クリートを固定し、メモリーパーツを締め付けずにネジ留めします。クリートの位置調整が完了するまで、PADは挿入しないでください。

PADなしで位置調整を行います（前項参照、本格走行は不可）。調整後はメモリーを締め、外側からPADを挿入します（右図参照）。



メモリーパーツを残したままネジを外してクリートを取り出します。新しいクリートをはめ込めば以前と同じ位置に調整されます。

テンション調整（HM、Carbon、Sprint、Classicモデルのみ）

LOOKのペダルは、常に最小テンションに初期設定された状態で出荷されます。調整はペダル後部のレバー側で、3mmの六角レンチを使用して行います。レンチを＋方向（時計回り）に回すと、クリートを外すのに必要な固定力が高まります。システムに完全に慣れるまでは、最小テンションのままにしてください。なお、クリートがペダルに装着されている間は調整できません。最大調整値に達すると「カチッ」と音がします。ペダルを損傷する恐れがあるため、この音が聞こえたらそれ以上ネジを回さないでください。

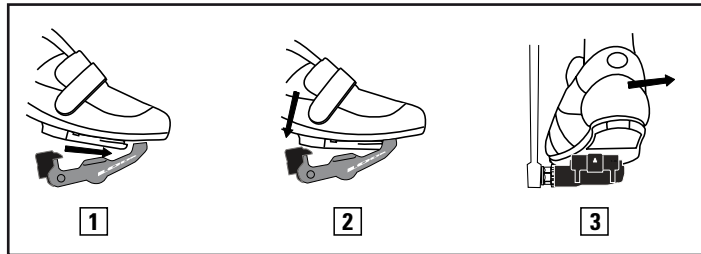
クリートの着脱

装着（ステップイン）：(1)の図のようにクリートを差し込み、ペダルを下に押し込んで(2)ロックします。

解除（ステップアウト）：かかとを外側にひねって(3)足を外します。内側にひねって解除することは、危険なため推奨されません。

警告！：内側に向かって解除し、シューズがクランク、フレーム、あるいはホイール（スポーク）に接触すると、操作不能に陥り、重傷または死亡に至る重大な事故を招くおそれがあります。

警告！：KéO Easyモデルは、ソフトなクリート着脱システムを採用しています。ペダルに非常に強い負荷がかかった場合、意図せずクリートが外れることがあるため、使用の際は十分にご注意ください。



メンテナンス

警告！：毎回の走行前に、ペダルとクリートに汚れがないこと、および正常に動作することを確認してください。

警告！：クリートの過度な摩耗を毎日確認し、必要に応じて交換してください。摩耗したクリートは意図せず外れることがあり、落車の原因となります。クリート底面にある4箇所の白い摩耗インジケーター（目印）のうち、1箇所でもグレー、赤、または黒の本体素材から露出した場合は寿命ですので、すぐに交換する必要があります。[図を挿入] 交換の際は、必ずLOOK KEO純正クリートを使用してください。

穴あけ加工、塗装、表面の改造（再仕上げ）などは絶対に行わないでください。

ペダルとクリートを熱源に近づけないでください。

スピンドル（軸）：LOOKのスピンドルは、ペダルに80 kgの荷重をかけ、毎分100回転の偏心回転（各回転ごとに衝撃が発生する状態）による100万回の回転テストを実施しています。このテストは、最も厳しいとされる安全規格（EN 104781）を上回るものです。高圧洗浄機を使用した洗浄は推奨されません。

ペダルが正常に動作しているか少しでも疑問がある場合は、LOOK正規代理店にご相談ください。

限定保証

ご購入を証明するもの（レシート等）を大切に保管し、www.lookcycle.com からオンラインでの製品登録を行ってください。

LOOKペダルは、ビンディングペダルの分野における最新かつ最高のテクノロジーを提供していますが、事故の際における安全性を完全に保証するものではありません。

LOOK社は、本製品が最初に小売販売された国の正規代理店を通じて、最初の購入者またはユーザーに対し、本製品に材料および製造上の欠陥がないことを保証します。この限定保証およびすべての黙示の保証は、最初の購入日から2年間で失効します。保証請求またはサービスを受けるには、本取扱説明書および購入を証明するものを添えて、製品をLOOK正規販売店にお持ち込みいただく必要があります。

保証の対象外となるケース

この限定保証は、以下の場合には適用されません。

- * 通常の摩耗や消耗（クリートの摩耗を含む）
- * 表面の再仕上げ、不適切な修理や改造が施された部品
- * 事故、誤用、適切なお手入れの怠慢、または不適切な使用によって生じた損傷
- * 本保証が無効となる「不適切な使用」の例：インドアサイクリング（スピンバイク等での使用）、ジャンプ、アクロバット走行、過酷なサイクリング、およびそれに類する行為

免責事項および救済の制限

LOOKの限定保証または黙示の保証に基づく救済措置は、LOOK社の裁量による対象製品またはその部品の修理または交換のみに限定されます。

請求が契約、保証、過失、または製造物責任のいずれに基づいているかを問わず、LOOK社、その代理店、または販売店は、いかなる場合も付随的損害または結果的損害、あるいは製品の輸送・配送費用について一切の責任を負いません。これには、保証対象製品以外の財産への損失や損傷、財産の使用不能による損失、またはその他の経済的損失が含まれますが、これらに限定されません。また、原因の如何を問わず、LOOK社、代理店、販売店は賠償や補償の責任を負わないものとします。保証に基づく権利および救済措置は、譲渡または移転することはできません。

保証に基づくLOOK社の義務は、法律で認められる最大限の範囲において、このLOOK限定保証に規定されている内容に限定されます。一部の国や地域（州）では、黙示の保証の存続期間に対する制限、あるいは付随的・結果的損害の除外や制限を認めていない場合があります。そのため、上記の制限や除外がお客様に適用されない場合があります。

この限定保証はお客様に特定の法的権利を付与するものであり、国や地域（州）によって異なるその他の権利をお客様が有する場合があります。