

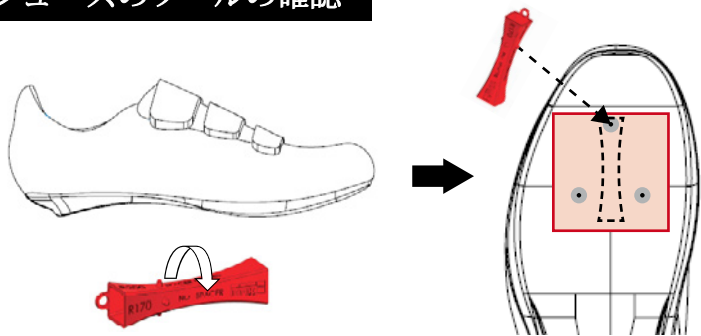
マニュアル



KEO SPACER

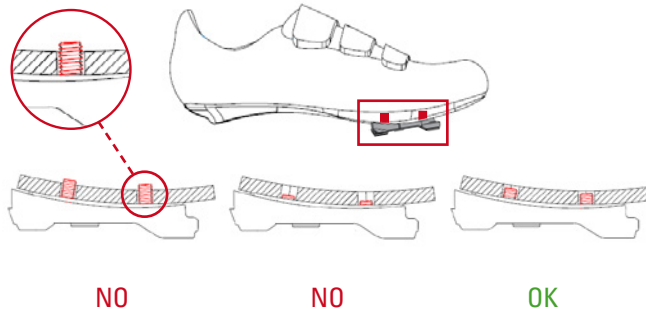
LOOK KEO スペーサー

1. シューズのソールの確認



アウトソール	ソール曲率	スペーサー
カーブ ↓ フラット	155	スペーサー不要
	170	スペーサー不要
	185	スペーサー必要
	200	スペーサー必要

使用上の注意



LOOK KÉO スペーサー
付属ネジの長さ

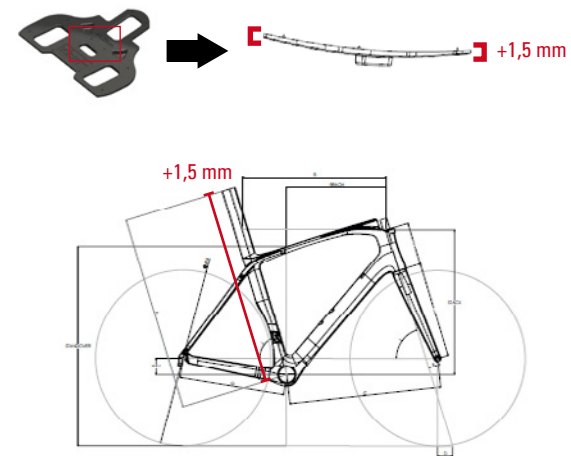
NO



LOOK KÉO クリート付属の
標準ネジの長さ

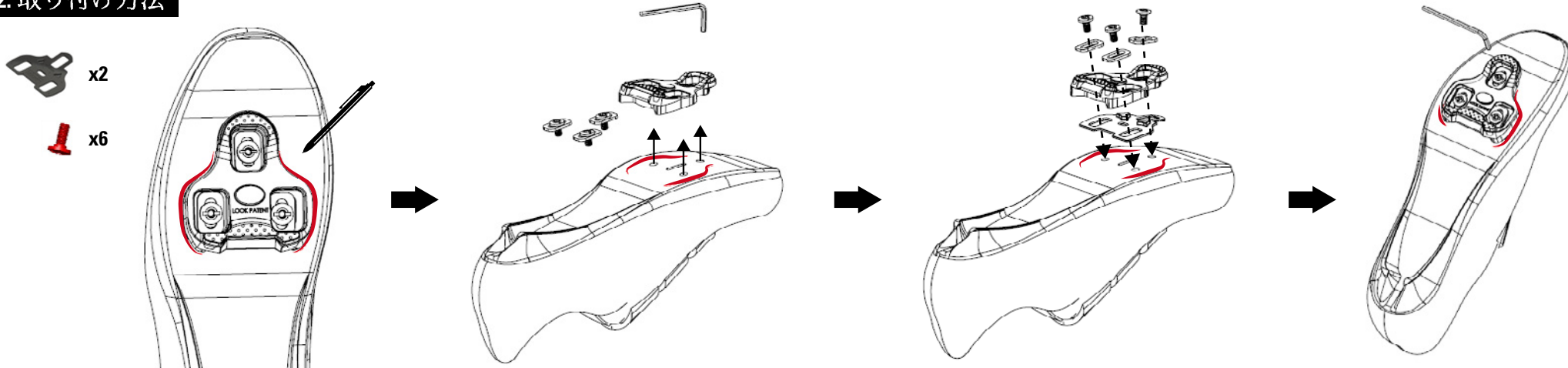
OK

1/ ネジの長さに関する重要事項



2/ 正しいポジションを維持するためのサドル高の調整について

2. 取り付け方法



1/ ペンなどで現在のクリート位置を
マーク（記録）します

2/ 六角レンチを使用して、クリートを
取り外します

3/ スペーサーを挟み、LOOK KÉO クリートを
取り付けます

4/ ネジを締め付け、位置を微調
整すれば、走行準備は完了です

